

新世代空調冷媒管



特福科技股份有限公司

01. 公司簡介

關於我們

特福科技股份有限公司是為了迎合客戶的需求，創造新的商業價值，並不斷提出建議和客戶共同發展的公司。

關於尼龍冷媒管本公司與韓國原廠簽約台灣獨家總代理商。

概要

公司名	特福科技股份有限公司
代表	葉政栓(TW), 金泰榮(KR)
公司地址	40765台中市西屯區安和路168號9F-5
電話號碼	電話：+886-4-2460-8068 傳真：+886-4-2460-8069
設立時間	2014年 10月 31日
事業領域	建築、橋架、人工智慧檢測事業 / 新世代空調冷媒管事業 / 新世代抗震鋼筋續接器事業

02. 產品專利及認證

1. 空調冷媒管加熱變形試驗報告

시험 결과 (Test Results)

시험 구분	시험 온도	시험 속도	변형률
# 1	147	48 Max	47 Max 21%
# 2	150	48 Max	47 Max 21%
# 3	152	48 Max	48 Max 22%
# 4	150	48 Max	47 Max 21%

시험 결과 (Test Results)

시험 구분	시험 온도	시험 속도	변형률
# 1	147	48 Max	47 Max 21%
# 2	150	48 Max	47 Max 21%
# 3	152	48 Max	48 Max 22%
# 4	150	48 Max	47 Max 21%

2. 空調冷媒管鹽水噴霧試驗報告

시험 결과 (Test Results)

시험 온도	시험 속도	변형률	비고
45 ± 0.5°C	1.0 L/min	0.5 ± 0.1%	17 ± 0.5%
55 ± 0.5	0.5	1.5 ± 0.1%	15 ± 0.5%

시험 결과 (Test Results)

시험 온도	시험 속도	변형률	비고
45 ± 0.5°C	1.0 L/min	0.5 ± 0.1%	17 ± 0.5%
55 ± 0.5	0.5	1.5 ± 0.1%	15 ± 0.5%

3. 空調冷媒管專利

國家知識產權局

電子申請表

發明專利申請書

Request Form for Invention Patent

實地申請書

03. 銅管 & 鋁管缺點改善

改善前

銅管缺點

- 冷媒管焊接處也會造成洩漏點
- 成本偏高
- 比較重
- 無法指定長度
- 由於太強的導電性造成結露

改善前

鋁管缺點

- 易腐蝕
- 擴管時比較容易裂開，破裂
- 不耐氧化，壓力
- 無法重複使用
- 不易擴管
- 需要專用工具



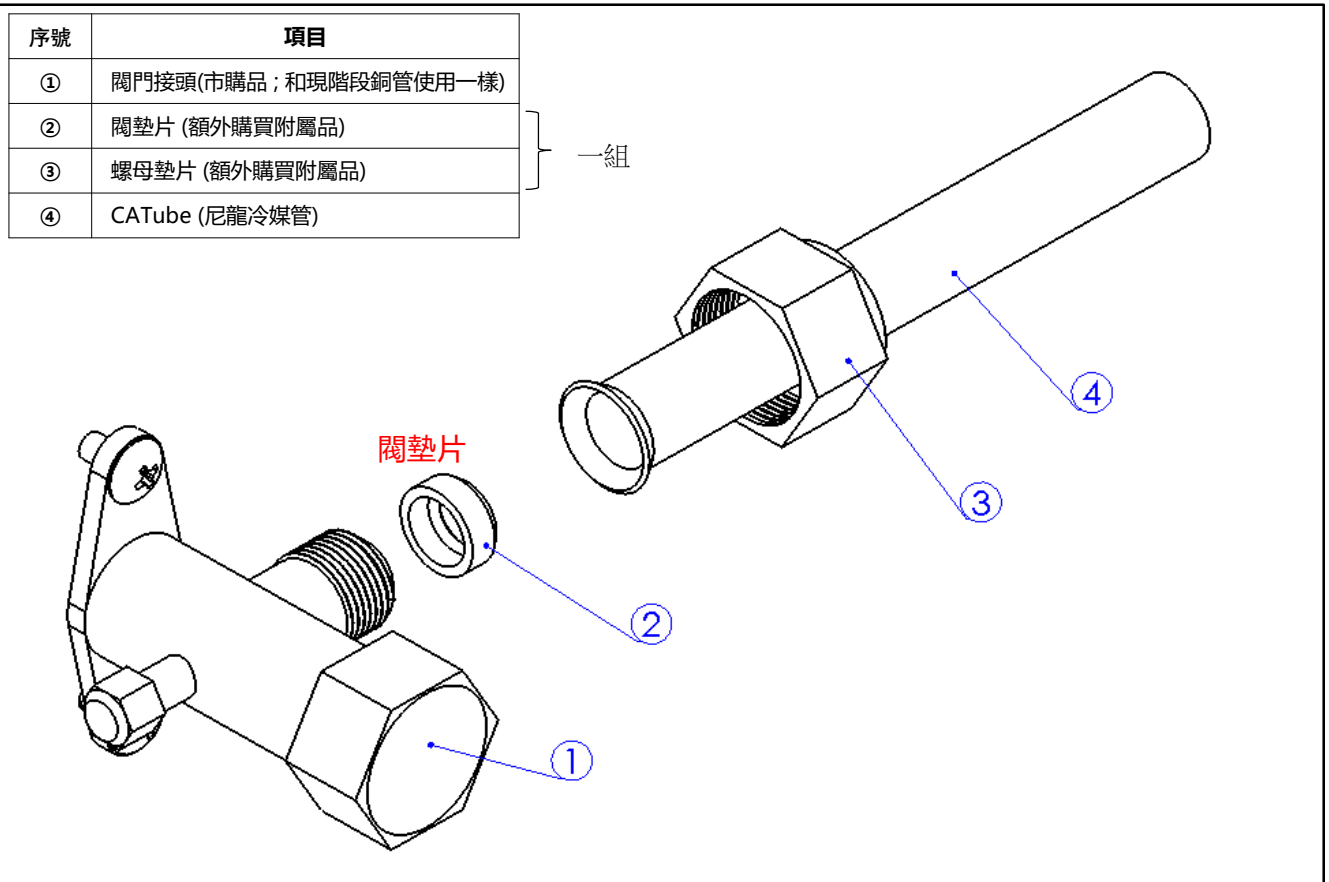
改善後

新產品
NEW

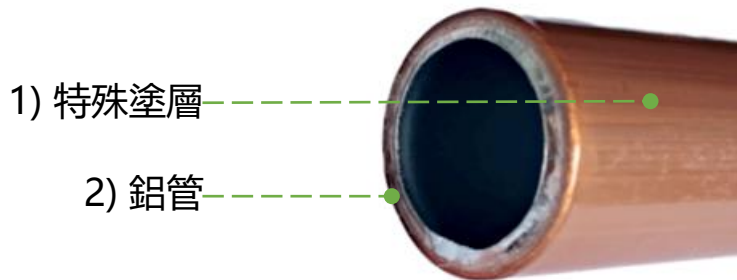
CATube 尼龍冷媒管

- ◆ 不需要焊接
- ◆ 價格優勢，節省費用
- ◆ 比銅管輕，重量為銅管的35%
- ◆ 調整長度以適合你的應用
- ◆ 塗層表面提供半永久性防腐蝕保護
- ◆ 與銅管一樣使用擴管方式
- ◆ 搬家或移動時持續使用
- ◆ 耐壓力(擁有認證書)
- ◆ 不需要專用工具使用與銅管一樣的工具

04. CATube 尼龍冷媒管鏈接方式



05. 尼龍冷媒管產品結構及規格



■ 規格

- 鹽水噴霧試驗：KSD8502, 720HR
- 使用冷媒：R32, R410A
- 溫度：100°C/720HR, -30°C/720HR
- 250,000循環 測試
- 壓力：30.4Kg/cm³
- 震動：0.1S -5Hz以上

■ Sizes : CATube 尼龍冷媒管的外徑與銅管的外徑相同。

規格		外徑	厚度		重量
英吋 (inch)	毫米 (mm)	O/Diameter	鋁	尼龍	(gr/米(m))
1/4	6.35	6.35 mm	0.80 mm	0.180 mm	39.15 gr
3/8	9.52	9.52 mm	0.90 mm	0.180 mm	69.12 gr
1/2	12.70	12.70 mm	1.00 mm	0.180 mm	104.65 gr
5/8	15.88	15.88 mm	1.10 mm	0.180 mm	145.28 gr

■ 鋁材料 (Aluminum)

- A3003 / A1100
- 確定無縫管的加工鋁管

■ 特殊塗層材料

- 尼龍樹脂：法國Rhodia D236AL/BRN
- CATube使用的尼龍樹脂在耐熱和抗紫外線方面優於傳統PA12。
- 與銅管具有相同的顏色和光澤

■ 包裝單位

- 基本包裝：個，串，捆(Level Winding)
- 根據客戶的需求可以調整包裝方法和包裝長度。

06. 尼龍冷媒管優勢



- **經濟性**
 - 比起銅管具有價格非常低廉
 - 不需額外準備專用工具
(可以使用與銅管同樣的工具)
- **便利性**
 - 彎曲性良好更亦安裝
 - 輕量化
- **耐久性**
 - 具有卓越的防腐蝕性
(鹽水噴霧試驗：KSD9502, 720HR)
 - 耐熱，耐寒性能優秀
 - 防止腐蝕電位
 - 耐衝擊性
 - 耐壓力 (具有試驗報告及認證書)

07. 尼龍冷媒管產品特點

半永久性
耐腐蝕性

價格優勢

調整長度以適
合用戶應用，
施工時沒有
零頭

重量為銅管的
35%

易彎曲性，

與現有的銅管
Fitting類與工
具統一使用

由於管道緊密
貼合性，特殊塗
層不會裂開或
變形

搬家或移動位
置時可以持續
地使用

08. 與其他產品比較

與銅管及同類產品比較

區分	銅管	共晶接合	PE塗層管	CATube
重量	X	△	◎	◎
調整長度以適合您的應用	◎	X	◎	◎
易彎曲性	○	◎	◎	◎
防止腐蝕電位	◎	X	X	◎
一般腐蝕	○	X	△	◎
擴管功能	◎	◎	X	◎

※ ◎：很好 / ○：好 / △：正常 / X：不好

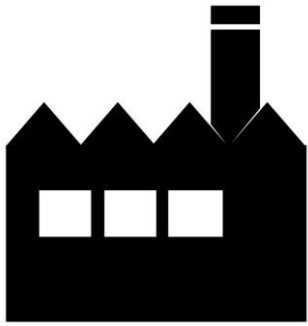
與銅管厚度及重量比較

規格 (分, 英吋)	銅管(Copper)		CATtube		重量比率
	厚度	重量	厚度	重量	CATube /銅管
2分(1/4")	0.7mm T	1.7 KG	1.0mm T	0.6 KG	35%
3分(3/8")	0.7mm T	2.6 KG	1.1mm T	1.0 KG	40%
4分(1/2")	0.8mm T	4.0 KG	1.2mm T	1.6 KG	39%
5分(5/8")	0.8mm T	5.1 KG	1.3mm T	2.2 KG	43%

09. CATube機械特性與長期信賴性(試驗測試)

區分	測試方式	評價標準	結果	備考	
1 機械特性	內壓測試	除去管線內空氣後 以油壓加壓	127kgf/cm ² ↑	合格	設計壓力(42.3kgf/cm ²)*3 倍
	內牙疲勞 測試 (Fatigue Test)	(4kgf/cm ² ⇄ 35kgf/cm ²)*25萬次	不應有破壞, 洩露情況	合格	認可壓力週期 3Hz
	Coating 粘結力	以10mm間隔切割後 測試	1/4" ,3/8" ,1.5kgf以上 1/2" ,5/8" 2.0kgf以上	合格	
	Grip拉伸 測試	通過拉伸試驗來測定負 載	拉伸負載 70kgf以上	合格	
	氣密	在緊固狀態下空壓 30kgf/cm ²	不應產生洩氣	合格	
2 熱環境	耐熱	在120°C恆溫槽中放置 72hr	不應產生洩氣, 塗層剝離, 皺 紋現象	合格	
	耐寒	在-30°C恆溫槽中放置 72hr		合格	
	熱衝擊	(120°C 2hr ⇄ -30°C 2hr)*100cycle		合格	
3 腐蝕環境	SST	35°C NaCl 5% 720hr	不應有腐蝕	合格	連續噴霧 or (8hr噴霧 ⇄ 16hr停止)
	CCT	NaCl 0.9%+CaCl ₂ 0.2%+NaCO ₃ 0.25% +溫度變化(25~60°C)		合格	20cycle, 600hr
	CASS	NaCl 5%+CuCl ₂ 0.26g/l (with 乙酸pH3.1~3.3)		合格	(8hr噴霧 ⇄ 16hr停止), 480hr
	SWAAT	5% 人工海水, 49°C (with pH 2.8~3.0)		合格	0.5hr噴霧 ⇄ 1.5hr wet(95%)
	Prohesion	0.05% NaCl+0.35%(NH ₄) ₂ S O ₄ Ph 5.0~5.4		合格	600hr, 噴霧1hr ⇄ 1hr乾 燥

11. 特福科技物流方法



韓國原廠出貨



到台灣特福
(持有現貨)



總經銷
(湧信興業有限公司)



販賣商

<總經銷 聯絡窗口>



Contact :

沈侑寬 經理

TEL : +886-2-8521-1328

FAX : +886-3-516-2938

Cell Phone : +886-922-591134



Email Address :

hiro@rse-gh.com



Address :

24250新北市新莊區新北大道三段7號3F-6 B座



特福科技股份有限公司
TF GREEN TECH CO., LTD.

40765 台中市西屯區安和路168號9F-5
TEL : +886-4-2460-8068 FAX : +886-4-2460-8069